

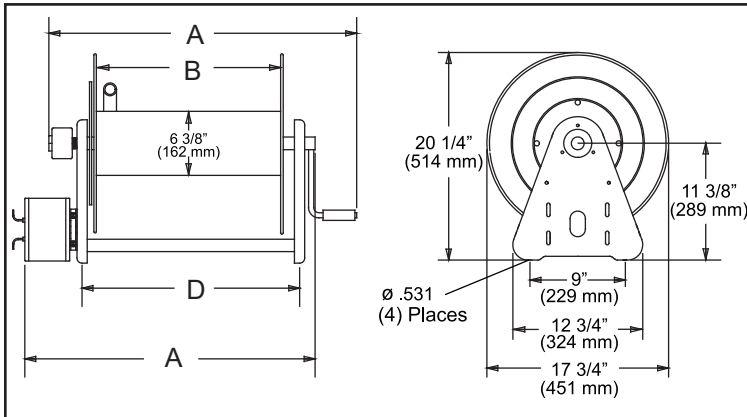
Operating Instructions

Series 30000 Hand Crank Reels

CA30106 L	CA32106 M	CA32128 L	CA33118 M
CA30112 L	CA32112 L	CA33106 L	CA33122 L
CA30118 L	CA32112 M	CA33106 M	CA33128 L
CA30122 L	CA32118 L	CA33112 L	
CA30128 L	CA32118 M	CA33112 M	
CA32106 L	CA32122 L	CA33118 L	



Dimensional Data



Part #	A	B	D
CA30106 L	19 3/4"	6"	9 3/4"
CA30112 L	25 3/4"	12"	15 3/4"
CA30118 L	31 3/4"	18"	21 3/4"
CA30122 L	35 3/4"	22"	25 3/4"
CA30128 L	40 3/4"	27"	30 3/4"
CA32106 L	19 3/4"	6"	9 3/4"
CA32106 M	19 3/4"	6"	9 3/4"
CA32112 L	25 3/4"	12"	15 3/4"
CA32112 M	25 3/4"	12"	15 3/4"
CA32118 L	31 3/4"	18"	21 3/4"
CA32118 M	31 3/4"	18"	21 3/4"

Part #	A	B	D
CA32122 L	35 3/4"	22"	25 3/4"
CA32128 L	40 3/4"	27"	30 3/4"
CA33106 L	19 3/4"	6"	9 3/4"
CA33106 M	19 3/4"	6"	9 3/4"
CA33112 L	25 3/4"	12"	15 3/4"
CA33112 M	25 3/4"	12"	15 3/4"
CA33118 L	31 3/4"	18"	21 3/4"
CA33118 M	31 3/4"	18"	21 3/4"
CA33122 L	35 3/4"	22"	25 3/4"
CA33128 L	40 3/4"	27"	30 3/4"

Safety Precautions

Personal injury and/or equipment damage may result if proper safety precautions are not observed.

- Ensure that the reel has been properly installed before connecting supply line (see installation instructions).
- Bleed fluid/gas pressure from system before servicing reel.
- Before connecting reel to supply line ensure that supply line pressure does not exceed maximum rated working pressure of reel.
- Do not play pranks on other personnel. Even low pressure is very dangerous and can cause irreparable damage or death.
- Do not wear loose fitting clothing while operating reel.
- Be aware of other personnel in work area.
- Be aware of other machinery in work area.
- If a leak occurs in the hose or reel, remove supply line pressure immediately.
- If the reel is power driven check for loose, frayed, and/or broken wires before operating.
- Treat and respect a hose reel as any other piece of machinery, observing all common safety practices.

Form# 837-696A Rev: 10/2016

INSTALLATION INSTRUCTIONS

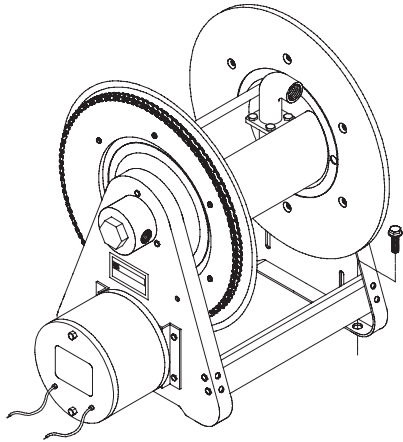
Inspection

Unpack and inspect the reel for damage. Turn the reel by hand to check for smooth operation. Check for completeness.

Mounting of all hose reels

NOTE: Ensure that mounting surface is flat to prevent binding on reel after it is mounted.

1. Two 1/2" diameter mounting holes are located at the base of each side support panel (2 each). Mount reel using four (customer supplied) bolts; tightening them securely to ensure a solid, rigid attachment.



2. Perform the following steps only after all other installation steps, pertaining to your particular reel, are accomplished. Refer to page 4 for special instructions.

NOTE: A flexible hose connection must be used to compensate for any offset between the supply line and the reel swivel.

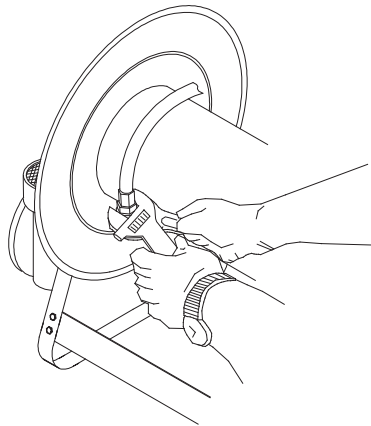
3. Apply thread compound to all threads.
4. Thread male connector of supply line into swivel. Tighten securely.

Connecting the hose

CAUTION: Do not connect the hose to the connecting tube assembly until after hose reel has been installed. Fully extend and charge hose before winding on to reel. Momentarily open control valve, when initially charging, to purge hose of gases.

When fluid appears at control valve, close valve. This prevents flattening of the hose and excessive pressure on the drum when fluid supply is reinitialized at a later time.

1. Apply thread compound to all threads.
2. Hand thread male hose connector into connecting tube assembly.
3. Using a wrench, firmly hold onto connecting tube assembly while tightening hose connector.



OPERATING INSTRUCTIONS

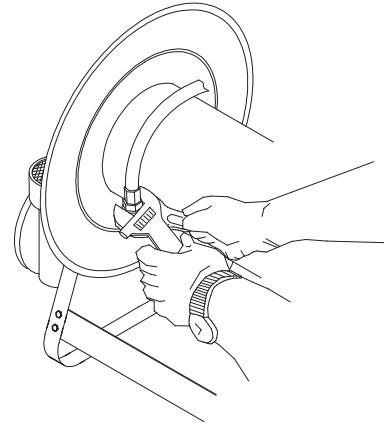
WARNING-PREVENT STATIC

SPARKING: When working around flammable liquids such as solvents, paints, chemicals or petroleum products, ensure that the hose reel, hose and the equipment being serviced are properly grounded. Use grounded hose(s) (static wire). Use an ohmmeter to check continuity of the ground circuit. Fire and/or explosion can result if proper grounding is not achieved. If reel is power or air driven, be careful of chain/sprocket drive system. Keep hands clear. Do not wear loose fitting clothing. Pull hose from the reel by grasping the hose itself, not the control handle or swivel.

SERVICE INSTRUCTIONS

Replacing the hose

1. Using a wrench, firmly hold onto the connecting tube assembly while removing hose connector.
2. Follow procedures for "Connecting the hose" (refer to installation instructions).



Replacing the swivel

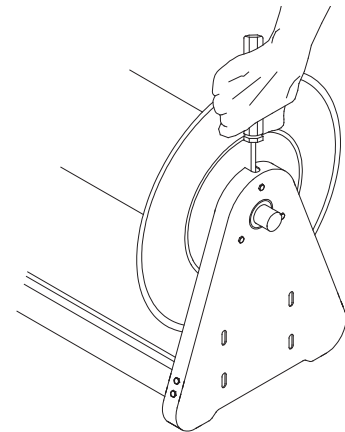
CAUTION: Remove supply line pressure before performing the following procedure.

1. Remove supply line from swivel.
2. Remove swivel assembly from inlet shaft.
3. Install swivel assembly to inlet shaft by reversing steps 1 and 2. Apply thread compound to all threads.

ADJUSTMENT PROCEDURES

Adjusting the reel

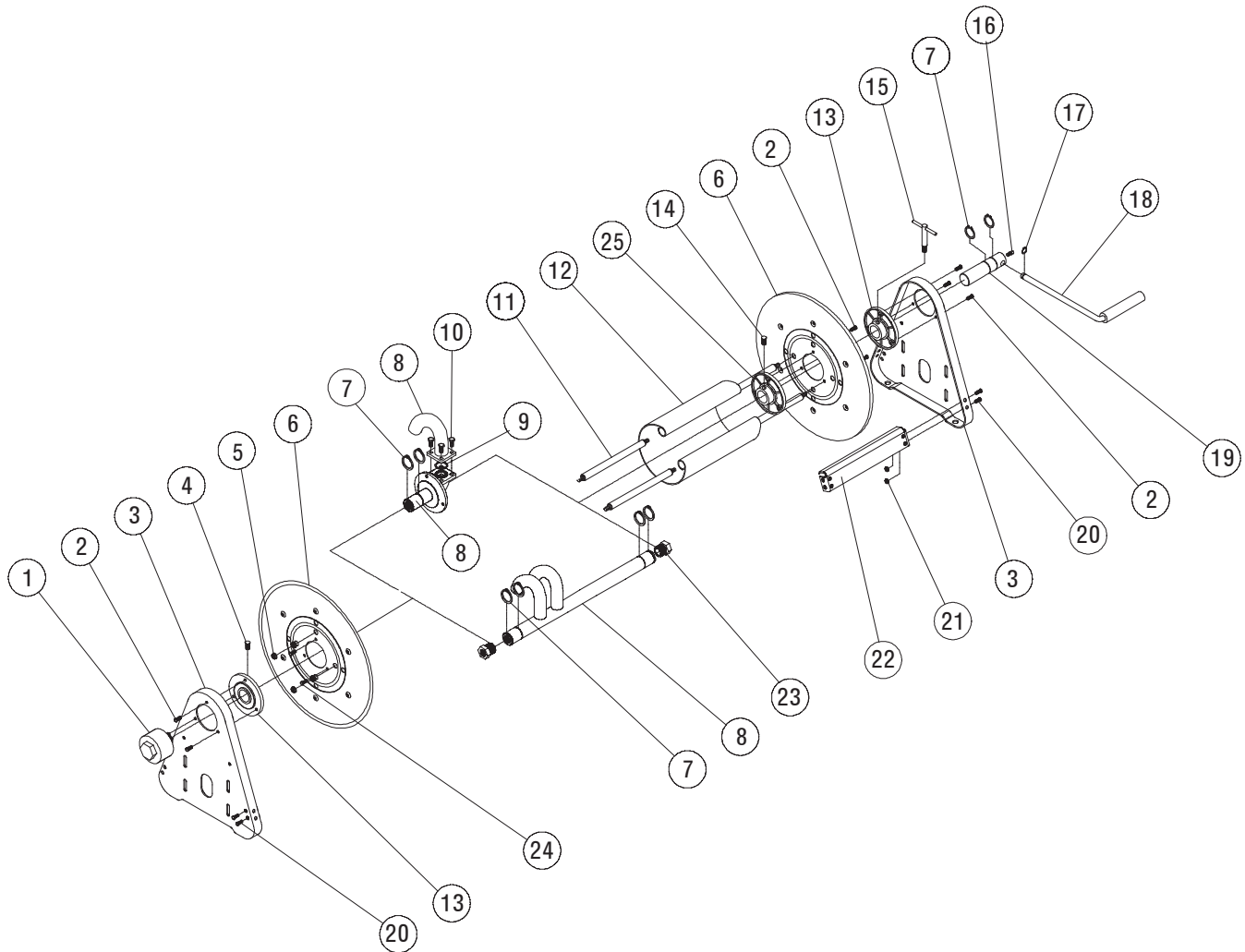
1. Adjust reel drag by loosening or tightening set screw on hub casting on manual driven reel.



Hand crank to motor driven conversion

It is possible to convert a manual driven hose reel to a power or air driven type. Contact Reelcraft customer service for information.

Series 30000 Hand Crank Reels



ITEM	DESCRIPTION	QTY.	CA30106 L	CA30112 L	CA30118 L	CA30122 L	CA30128 L	CA32106 L	CA32106 M
1	Swivel assembly	1	None	None	None	None	None	S600888-1	S602033
2	Screw, 5/16-12 x 5/8"	9	S317-31	S317-31	S317-31	S317-31	S317-31	S317-31	S317-31
3	Side frame	2	260403	260403	260403	260403	260403	260403	260403
4	Set screw 3/8 brass	1	300099	300099	300099	300099	300099	300099	300099
5	Nut, 5/16-18	8	S85-7	S85-7	S85-7	S85-7	S85-7	S85-7	S85-7
6	Spool flange	2	S260399-3	S260399-3	S260399-3	S260399-3	S260399-3	S260399-3	S260399-3
7	Snap ring	3	300007	300007	300007	300007	300007	300007	300007
8	Inlet assembly	1	600327-2	600327-2	600327-2	600327-2	600327-2	600327-1	600327-1
9	O-ring	1	S211-120	S211-120	S211-120	S211-120	S211-120	S211-120	S211-120
10	Screw, 5/16-18 x 3/4"	4	S7-51	S7-51	S7-51	S7-51	S7-51	S7-51	S7-51
11	Tie rod	4	260402-100	260402-200	260402-300	260402-400	260402-500	260402-100	260402-100
12	Spacer	4	260401-1	260401-2	S260401-3	260401-4	260401-5	260401-1	260401-1
13	Hub & bushing assembly	2	S600640	S600640	S600640	S600640	S600640	S600640	S600640
14	Set screw	2	300006	300006	300006	300006	300006	300006	300006
15	Lock handle assembly	1	S280109	S280109	S280109	S280109	S280109	S280109	S280109
16	Set screw 3/8 square head	1	300089	300089	300089	300089	300089	300089	300089
17	Snap ring	1	S137-4	S137-4	S137-4	S137-4	S137-4	S137-4	S137-4
18	Crank handle assembly	1	S600102	S600102	S600102	S600102	S600102	S600102	S600102
19	Shaft / snap ring assembly	1	602242	602242	602242	602242	602242	602242	602242
20	Screw, 5/16-18 x 1/2"	8	S2-51	S2-51	S2-51	S2-51	S2-51	S2-51	S2-51
21	Nut, 5/16-18	8	300107	300107	300107	300107	300107	300107	300107
22	Cross brace	2	261501-1	261501-2	261501-3	261501-4	261501-5	261501-1	261501-1
23	Reducer bushing	4	None	None	None	None	None	None	None
24	Screw, 1/4-20 x 5/8"	3	S2-42	S2-42	S2-42	S2-42	S2-42	S2-42	S2-42
25	Collar	1	602688	602688	602688	602688	602688	602688	602688

Series 30000 Hand Crank Reels

ITEM	DESCRIPTION	QTY.	CA32112 L	CA32112 M	CA32118 L	CA32118 M	CA32122 L	CA32128 L	CA33106 L
1	Swivel assembly	1	S600888-1	S602033	S600888-1	S602033	S600888-1	S600888-1	S602026
2	Screw, 5/16-12 x 5/8"	9	S317-31	S317-31	S317-31	S317-31	S317-31	S317-31	S317-31
3	Side frame	2	260403	260403	260403	260403	260403	260403	260403
4	Set screw 3/8 brass	1	300099	300099	300099	300099	300099	300099	300099
5	Nut, 5/16-18	8	S85-7	S85-7	S85-7	S85-7	S85-7	S85-7	S85-7
6	Spool flange	2	S260399-3	S260399-3	S260399-3	S260399-3	S260399-3	S260399-3	S260399-3
7	Snap ring	3	300007	300007	300007	300007	300007	300007	300007
8	Inlet assembly	1	600327-1	600327-1	600327-1	600327-1	600327-1	600327-1	600327-2
9	O-ring	1	S211-120	S211-120	S211-120	S211-120	S211-120	S211-120	S211-120
10	Screw, 5/16-18 x 3/4"	4	S7-51	S7-51	S7-51	S7-51	S7-51	S7-51	S7-51
11	Tie rod	4	260402-200	260402-200	260402-300	260402-300	260402-400	260402-400	260402-100
12	Spacer	4	260401-2	260401-2	S260401-3	S260401-3	260401-4	260401-5	260401-1
13	Hub & bushing assembly	2	S600640	S600640	S600640	S600640	S600640	S600640	S600640
14	Set screw	2	300006	300006	300006	300006	300006	300006	300006
15	Lock handle assembly	1	S280109	S280109	S280109	S280109	S280109	S280109	S280109
16	Set screw 3/8 square head	1	300089	300089	300089	300089	300089	300089	300089
17	Snap ring	1	S137-4	S137-4	S137-4	S137-4	S137-4	S137-4	S137-4
18	Crank handle assembly	1	S600102	S600102	S600102	S600102	S600102	S600102	S600102
19	Shaft & snap ring assembly	1	602242	602242	602242	602242	602242	602242	602242
20	Screw, 5/16-18 x 1/2"	8	S2-51	S2-51	S2-51	S2-51	S2-51	S2-51	S2-51
21	Nut, 5/16-18	8	300107	300107	300107	300107	300107	300107	300107
22	Cross brace	2	261501-2	261501-2	261501-3	261501-3	261501-4	261501-5	261501-1
23	Reducer bushing	4	None	None	None	None	None	None	None
24	Screw, 1/4-20 x 5/8"	3	S2-42	S2-42	S2-42	S2-42	S2-42	S2-42	S2-42
25	Collar	1	602688	602688	602688	602688	602688	602688	602688

ITEM	DESCRIPTION	QTY.	CA33106 M	CA33112 L	CA33112 M	CA33118 L	CA33118 M	CA33122 L	CA33128 L
1	Swivel assembly	1	S602026	S602026	S602026	S602026	S602026	S602026	S602026
2	Screw, 5/16-12 x 5/8"	9	S317-31	S317-31	S317-31	S317-31	S317-31	S317-31	S317-31
3	Side frame	2	260403	260403	260403	260403	260403	260403	260403
4	Set screw 3/8 brass	1	300099	300099	300099	300099	300099	300099	300099
5	Nut, 5/16-18	8	S85-7	S85-7	S85-7	S85-7	S85-7	S85-7	S85-7
6	Spool flange	2	S260399-3	S260399-3	S260399-3	S260399-3	S260399-3	S260399-3	S260399-3
7	Snap ring	3	300007	300007	300007	300007	300007	300007	300007
8	Inlet assembly	1	600327-2	600327-2	600327-2	600327-2	600327-2	600327-2	600327-2
9	O-ring	1	S211-120	S211-120	S211-120	S211-120	S211-120	S211-120	S211-120
10	Screw, 5/16-18 x 3/4"	4	S7-51	S7-51	S7-51	S7-51	S7-51	S7-51	S7-51
11	Tie rod	4	260402-100	260402-200	260402-200	260402-300	260402-300	260402-400	260402-500
12	Spacer	4	260401-1	260401-2	260401-2	S260401-3	S260401-3	260401-4	260401-5
13	Hub & bushing assembly	2	S600640	S600640	S600640	S600640	S600640	S600640	S600640
14	Set screw	2	300006	300006	300006	300006	300006	300006	300006
15	Lock handle assembly	1	S280109	S280109	S280109	S280109	S280109	S280109	S280109
16	Set screw 3/8 square head	1	300089	300089	300089	300089	300089	300089	300089
17	Snap ring	1	S137-4	S137-4	S137-4	S137-4	S137-4	S137-4	S137-4
18	Crank handle assembly	1	S600102	S600102	S600102	S600102	S600102	S600102	S600102
19	Shaft & snap ring assembly	1	602242	602242	602242	602242	602242	602242	602242
20	Screw, 5/16-18 x 1/2"	8	S2-51	S2-51	S2-51	S2-51	S2-51	S2-51	S2-51
21	Nut, 5/16-18	8	300107	300107	300107	300107	300107	300107	300107
22	Cross brace	2	261501-1	261501-2	261501-2	261501-3	261501-3	261501-4	261501-5
23	Reducer bushing	4	None	None	None	None	None	None	None
24	Screw, 1/4-20 x 5/8"	3	S2-42	S2-42	S2-42	S2-42	S2-42	S2-42	S2-42
25	Collar	1	602688	602688	602688	602688	602688	602688	602688

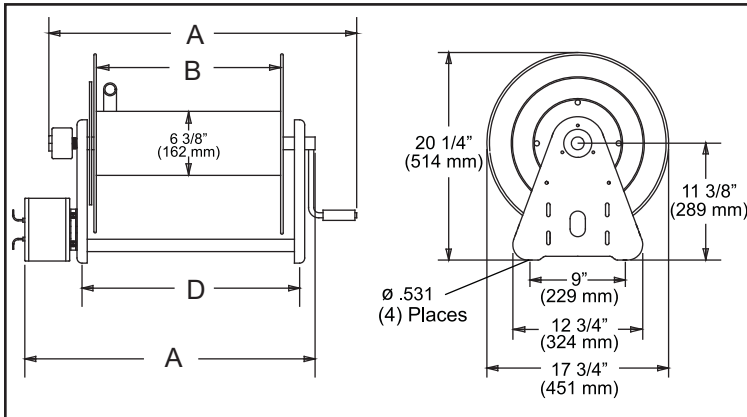
Instrucciones de Operacion

Series 30000 Accionado Manualmente Carreteles

CA30106 L	CA32106 M	CA32128 L	CA33118 M
CA30112 L	CA32112 L	CA33106 L	CA33122 L
CA30118 L	CA32112 M	CA33106 M	CA33128 L
CA30122 L	CA32118 L	CA33112 L	
CA30128 L	CA32118 M	CA33112 M	
CA32106 L	CA32122 L	CA33118 L	



Dimensiones



Part #	A	B	D
CA30106 L	19 3/4"	6"	9 3/4"
CA30112 L	25 3/4"	12"	15 3/4"
CA30118 L	31 3/4"	18"	21 3/4"
CA30122 L	35 3/4"	22"	25 3/4"
CA30128 L	40 3/4"	27"	30 3/4"
CA32106 L	19 3/4"	6"	9 3/4"
CA32106 M	19 3/4"	6"	9 3/4"
CA32112 L	25 3/4"	12"	15 3/4"
CA32112 M	25 3/4"	12"	15 3/4"
CA32118 L	31 3/4"	18"	21 3/4"
CA32118 M	31 3/4"	18"	21 3/4"

Part #	A	B	D
CA32122 L	35 3/4"	22"	25 3/4"
CA32128 L	40 3/4"	27"	30 3/4"
CA33106 L	19 3/4"	6"	9 3/4"
CA33106 M	19 3/4"	6"	9 3/4"
CA33112 L	25 3/4"	12"	15 3/4"
CA33112 M	25 3/4"	12"	15 3/4"
CA33118 L	31 3/4"	18"	21 3/4"
CA33118 M	31 3/4"	18"	21 3/4"
CA33122 L	35 3/4"	22"	25 3/4"
CA33128 L	40 3/4"	27"	30 3/4"

Serguridad Personal

Accidentes personales y/o equipos dandados pueden resultar si una de las seguridades apropiadas y percausiones no son observadas.

- Asegurese que el carretel este apropiadamente instalado antes de conectar la linea de provision (leas instrucciones de instalacion).
- Desaloje la presion del fluido/gas del el sistema antes de darle servicio al carretel.
- Antes de conectar el carretel a la linea de provision asegurese que la presion de esta linea de provision ne exeda el maximo de capacidad de presion del carretel.
- No juegue o haga bromas con otra personas. Tambien los gases abaja perision son perligrosos y pueden causar danos inreparables o la muerte.
- No use ropa o vestidos sueltos cuando este operando el carretel.
- Este prevenido de otro personal en el area de trabajo.
- Este prevenido de orta maquinaria en el area de trabajo.
- Si una gotera ocurre en la manguera o en el carretel remueva la linead deprovision de presion de presion inmeditadamente.
- Si el carretel es de poder motorizado revise por cables sueltos, gastados antes de operar.
- Trate y respete el carretel de manguera como otra pieza de maquinaria, observando todas las practicas comunes de seguridad.

INSTRUCCIONES DE INSTALACION

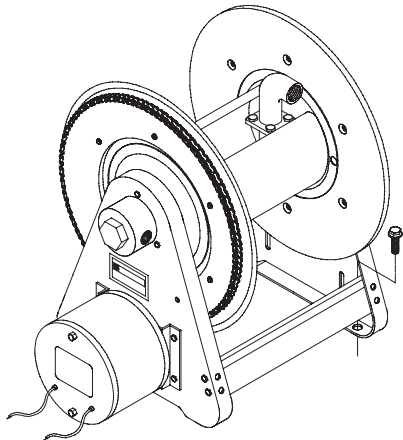
Inspeccion

Desempaque el carretel y inspeccione por cualquier dano. Gire el carretel con la mano para chequear una operacion suave. Chequee completamente.

Montaje de todos los carreteles de manguera

NOTA: Asegurese de que la superficie donde se monta es lisa para prevenir el doblamiento del carretel despues de la montura.

1. Dos de los orificios de ensamblaje d 1/2" de diametro estan hubicados a cada lado de el panel de soporte(dos). Monte el carretel usando cuatro tornillos (proveidos al cliente). Aptietelos para asegurar una solida y rigida union.



2. Realize los siguientes pasos solamente despues de todos los otros pasos de instalacion pertenecientes a asu carretel en particular, sean realizados.

NOTA: Una coneccion de manguera flexible debe de ser para compensar cualquier balance entre la linea de abastesi, iento o provision y el carretel giratorio.

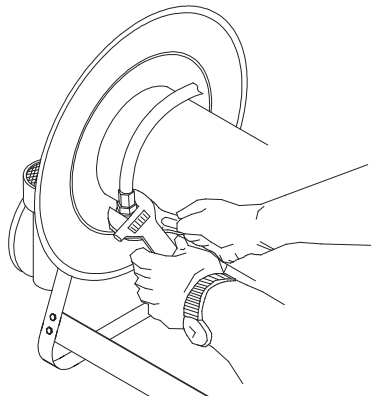
3. Aplique el compuesto para tuercas atodas las tuercas.
4. Inserte la tuerca al conector macho de la linea de abastecimiento dentro del torniquete, apriete seguramente.

Conecte La Manguera

PRECAUCION: No conecte la manguera al tubo de coneccion montado hasta despues

que el carretel de la manguera sea instalado. Extienda completamente y cargue la manguera antes de enrollarla en el carretel. Momentaneamente habra el control de la valvula cuando cargue inicialmente, para purgar la manguera de gases. Cuando el fluido aparece en la valvula de control, cierre la valvula. Esto previne el aplanamiento de la anguera y execiva presion en el tambor curando el abastecimiento de fluidos son reiniziados tiempo mas tarde.

1. Aplique el compuesto para tuercas a todas las tuercas.
2. Inserte manualmente la tuerca al conector macho de la manguera dentro del tubo de coneccion de montaje.
3. Usando una llave de tuercas, sostenga firmemente sobre el tubo de coneccion de montaje cuando apriete el conector de la manguera.



INSTRUCCIONES DE OPERAMIENTO

PRECAUCIONES-PREVENCIONES DE

CHISPA ESTATICA: Cuando este trabajando alrededor de liquidos inflamables como solventes, pinturas, quimicos o productos de petroleo, asegurece que el carretel de la manguera, manguera y equipo esten devidamente conectados a tierra. Use la(s) manguera(s) conectadas a tierra (calbes electrico(s) estatico(s)). Use un ohmetro medidor de resistencia electrica para revisar la continuidad del circuito de coneccion a tierra. Fuego y/o explosion pueden resultar si una propia coneccion a tierra no es realizada. Si el carretel es operado con aire a presion tenga cuidado

con la cadena dentada manejada presion. Mantenga las manos libres, no use ropa o vestidos sueltos. Hale la mangueras del carretel agarrandola de la misma y no de el control o de el eje giratorio.

INSTRUCCIONES DE SERVICIO

Reemplazo De La Manguera

1. Usando un llave de tuercas, firmemente sugete el tubo de conecicon de montaje por untiempo removiendo el conector de manguera.
2. Siga el proceso para "Conecciones de manguera" (mire intrucciones de instalacion).

Reemplazando El Eje Giratorio

PRECAUCION: Remueva la linea de abastecimiento de presion minentras realiza el siguiente procedimiento.

1. Remueva la linea de abastecimiento del eje giratorio.
2. Remueva el eje de montaje del eje giratorio la entrada de el tunel o hueco origio del eje.
3. Instale el montaje del eje firatorio dentro de el tunel del eje devolviendose por os pasos 2,1. Aplique compnente de tuercas a todas las tuercas.

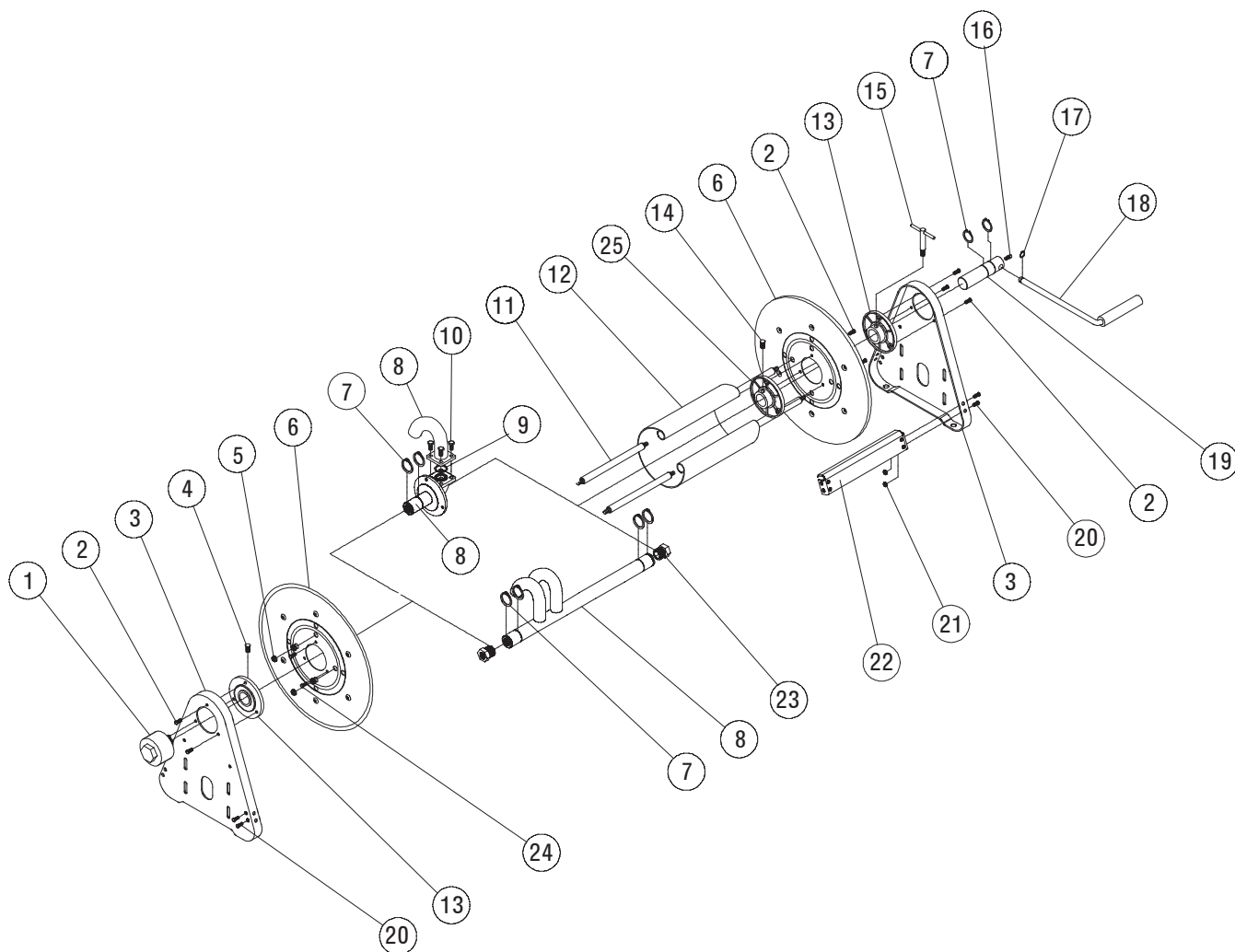
PROCEDIMIENTO DE AJUSTAMIENTO

Ajustamiento del carretel

1. Ajustar el dispositivo de seguridad del carretel desagustando y ajustando el conjunto de tornillos en la cubierta, en los carreteles conducidos manualmente.

Palanca De Codo Operada A Motor O Transmission

Esposible convertir un motor de manguera manual a uno electrico o aire. Contacte la compania Reelcraft para imformacion.



ARTICULO	DESCRIPCION	CTD	CA30106 L	CA30112 L	CA30118 L	CA30122 L	CA30128 L	CA32106 L	CA32106 M
1	Ensamblaje del eje giratoria	1	-----	-----	-----	-----	-----	S600888-1	S602033
2	Tornillo, 5/16-12 x 5/8"	9	S317-31	S317-31	S317-31	S317-31	S317-31	S317-31	S317-31
3	Lado el marco	2	260403	260403	260403	260403	260403	260403	260403
4	Juego de tornillo de bronce 3/8	1	300099	300099	300099	300099	300099	300099	300099
5	Tuerca, 5/16-18	8	S85-7	S85-7	S85-7	S85-7	S85-7	S85-7	S85-7
6	Platillo del carretel	2	S260399-3	S260399-3	S260399-3	S260399-3	S260399-3	S260399-3	S260399-3
7	Aro de resorte	3	300007	300007	300007	300007	300007	300007	300007
8	Ensamblaje de entrada	1	600327-2	600327-2	600327-2	600327-2	600327-2	600327-1	600327-1
9	Arendela	1	S211-120	S211-120	S211-120	S211-120	S211-120	S211-120	S211-120
10	Tornilla, 5/16-18 x 3/4"	4	S7-51	S7-51	S7-51	S7-51	S7-51	S7-51	S7-51
11	Separador	4	260402-100	260402-200	260402-300	260402-400	260402-500	260402-100	260402-100
12	Espaciador	4	260401-1	260401-2	S260401-3	260401-4	260401-5	260401-1	260401-1
13	Ensamblaje de la campana y boquilla	2	S600640	S600640	S600640	S600640	S600640	S600640	S600640
14	Juego de tornillo	2	300006	300006	300006	300006	300006	300006	300006
15	Ensamblaje del seguro de la manija	1	S280109	S280109	S280109	S280109	S280109	S280109	S280109
16	Juego de tornillo 3/8	1	300089	300089	300089	300089	300089	300089	300089
17	Aro de resorte	1	S137-4	S137-4	S137-4	S137-4	S137-4	S137-4	S137-4
18	Ensamblaje de la manija	1	S600102	S600102	S600102	S600102	S600102	S600102	S600102
19	Eje y montaje para anillo elástico	1	602242	602242	602242	602242	602242	602242	602242
20	Tornillo, 5/16-18 x 1/2"	8	S2-51	S2-51	S2-51	S2-51	S2-51	S2-51	S2-51
21	Tuerca, 5/16-18	8	300107	300107	300107	300107	300107	300107	300107
22	Miembro cruzado	2	261501-1	261501-2	261501-3	261501-4	261501-5	261501-1	261501-1
23	Reducido de la boquilla	4	-----	-----	-----	-----	-----	-----	-----
24	El Collar	1	602688	602688	602688	602688	602688	602688	602688

Series 30000 Accionado Manualmente Carreteles

ARTICULO	DESCRIPCION	CTD	CA32112 L	CA32112 M	CA32118 L	CA32118 M	CA32122 L	CA32128 L	CA33106 L
1	Ensamblaje del eje giratoria	1	S600888-1	S602033	S600888-1	S602033	S600888-1	S600888-1	S602026
2	Tornillo, 5/16-12 x 5/8"	9	S317-31	S317-31	S317-31	S317-31	S317-31	S317-31	S317-31
3	Lado el marco	2	260403	260403	260403	260403	260403	260403	260403
4	Juego de tornillo de bronce 3/8	1	300099	300099	300099	300099	300099	300099	300099
5	Tuerca, 5/16-18	8	S85-7	S85-7	S85-7	S85-7	S85-7	S85-7	S85-7
6	Platillo del carretel	2	S260399-3	S260399-3	S260399-3	S260399-3	S260399-3	S260399-3	S260399-3
7	Aro de resorte	3	300007	300007	300007	300007	300007	300007	300007
8	Ensamblaje de entrada	1	600327-1	600327-1	600327-1	600327-1	600327-1	600327-1	600327-2
9	Arendela	1	S211-120	S211-120	S211-120	S211-120	S211-120	S211-120	S211-120
10	Tornilla, 5/16-18 x 3/4"	4	S7-51	S7-51	S7-51	S7-51	S7-51	S7-51	S7-51
11	Separador	4	260402-200	260402-200	260402-300	260402-300	260402-400	260402-400	260402-100
12	Espaciador	4	260401-2	260401-2	S260401-3	S260401-3	260401-4	260401-5	260401-1
13	Ensamblaje de la campana y boquilla	2	S600640	S600640	S600640	S600640	S600640	S600640	S600640
14	Juego de tornillo	2	300006	300006	300006	300006	300006	300006	300006
15	Ensamblaje del seguro de la manija	1	S280109	S280109	S280109	S280109	S280109	S280109	S280109
16	Juego de tornillo 3/8	1	300089	300089	300089	300089	300089	300089	300089
17	Aro de resorte	1	S137-4	S137-4	S137-4	S137-4	S137-4	S137-4	S137-4
18	Ensamblaje de la manija	1	S600102	S600102	S600102	S600102	S600102	S600102	S600102
19	Eje y montaje para anillo elástico	1	602242	602242	602242	602242	602242	602242	602242
20	Tornillo, 5/16-18 x 1/2"	8	S2-51	S2-51	S2-51	S2-51	S2-51	S2-51	S2-51
21	Tuerca, 5/16-18	8	300107	300107	300107	300107	300107	300107	300107
22	Miembro cruzado	2	261501-2	261501-2	261501-3	261501-3	261501-4	261501-5	261501-1
23	Reducido de la boquilla	4	-----	-----	-----	-----	-----	-----	-----
24	Tornillo, 1/4-20 x 5/8"	3	S2-42	S2-42	S2-42	S2-42	S2-42	S2-42	S2-42
25	El Collar	1	602688	602688	602688	602688	602688	602688	602688

ARTICULO	DESCRIPCION	CTD	CA33106 M	CA33112 L	CA33112 M	CA33118 L	CA33118 M	CA33122 L	CA33128 L
1	Ensamblaje del eje giratoria	1	S602026	S602026	S602026	S602026	S602026	S602026	S602026
2	Tornillo, 5/16-12 x 5/8"	9	S317-31	S317-31	S317-31	S317-31	S317-31	S317-31	S317-31
3	Lado el marco	2	260403	260403	260403	260403	260403	260403	260403
4	Juego de tornillo de bronce 3/8	1	300099	300099	300099	300099	300099	300099	300099
5	Tuerca, 5/16-18	8	S85-7	S85-7	S85-7	S85-7	S85-7	S85-7	S85-7
6	Platillo del carretel	2	S260399-3	S260399-3	S260399-3	S260399-3	S260399-3	S260399-3	S260399-3
7	Aro de resorte	3	300007	300007	300007	300007	300007	300007	300007
8	Ensamblaje de entrada	1	600327-2	600327-2	600327-2	600327-2	600327-2	600327-2	600327-2
9	Arendela	1	S211-120	S211-120	S211-120	S211-120	S211-120	S211-120	S211-120
10	Tornilla, 5/16-18 x 3/4"	4	S7-51	S7-51	S7-51	S7-51	S7-51	S7-51	S7-51
11	Separador	4	260402-100	260402-200	260402-200	260402-300	260402-300	260402-400	260402-500
12	Espaciador	4	260401-1	260401-2	260401-2	S260401-3	S260401-3	260401-4	260401-5
13	Ensamblaje de la campana y boquilla	2	S600640	S600640	S600640	S600640	S600640	S600640	S600640
14	Juego de tornillo	2	300006	300006	300006	300006	300006	300006	300006
15	Ensamblaje del seguro de la manija	1	S280109	S280109	S280109	S280109	S280109	S280109	S280109
16	Juego de tornillo 3/8	1	300089	300089	300089	300089	300089	300089	300089
17	Aro de resorte	1	S137-4	S137-4	S137-4	S137-4	S137-4	S137-4	S137-4
18	Ensamblaje de la manija	1	S600102	S600102	S600102	S600102	S600102	S600102	S600102
19	Eje y montaje para anillo elástico	1	602242	602242	602242	602242	602242	602242	602242
20	Tornillo, 5/16-18 x 1/2"	8	S2-51	S2-51	S2-51	S2-51	S2-51	S2-51	S2-51
21	Tuerca, 5/16-18	8	300107	300107	300107	300107	300107	300107	300107
22	Miembro cruzado	2	261501-1	261501-2	261501-2	261501-3	261501-3	261501-4	261501-5
23	Reducido de la boquilla	4	-----	-----	-----	-----	-----	-----	-----
24	Tornillo, 1/4-20 x 5/8"	3	S2-42	S2-42	S2-42	S2-42	S2-42	S2-42	S2-42
25	El Collar	1	602688	602688	602688	602688	602688	602688	602688

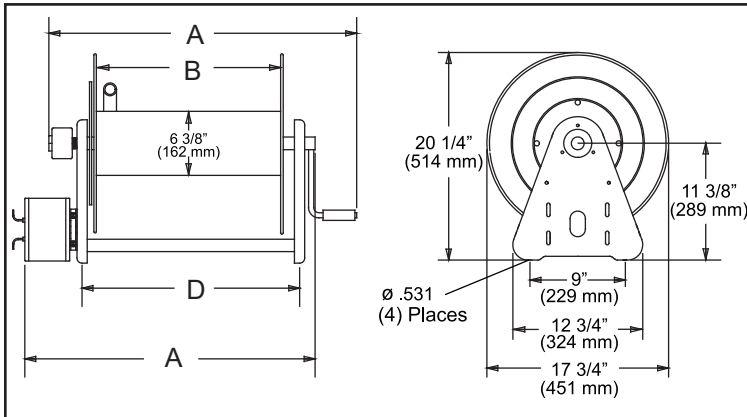
Instructions D'Opération

Série 30000 Manuels Enrouleurs

CA30106 L	CA32106 M	CA32128 L	CA33118 M
CA30112 L	CA32112 L	CA33106 L	CA33122 L
CA30118 L	CA32112 M	CA33106 M	CA33128 L
CA30122 L	CA32118 L	CA33112 L	
CA30128 L	CA32118 M	CA33112 M	
CA32106 L	CA32122 L	CA33118 L	



Dimensional Data



Part #	A	B	D
CA30106 L	19 3/4"	6"	9 3/4"
CA30112 L	25 3/4"	12"	15 3/4"
CA30118 L	31 3/4"	18"	21 3/4"
CA30122 L	35 3/4"	22"	25 3/4"
CA30128 L	40 3/4"	27"	30 3/4"
CA32106 L	19 3/4"	6"	9 3/4"
CA32106 M	19 3/4"	6"	9 3/4"
CA32112 L	25 3/4"	12"	15 3/4"
CA32112 M	25 3/4"	12"	15 3/4"
CA32118 L	31 3/4"	18"	21 3/4"
CA32118 M	31 3/4"	18"	21 3/4"

Part #	A	B	D
CA32122 L	35 3/4"	22"	25 3/4"
CA32128 L	40 3/4"	27"	30 3/4"
CA33106 L	19 3/4"	6"	9 3/4"
CA33106 M	19 3/4"	6"	9 3/4"
CA33112 L	25 3/4"	12"	15 3/4"
CA33112 M	25 3/4"	12"	15 3/4"
CA33118 L	31 3/4"	18"	21 3/4"
CA33118 M	31 3/4"	18"	21 3/4"
CA33122 L	35 3/4"	22"	25 3/4"
CA33128 L	40 3/4"	27"	30 3/4"

La Sécurité du Personnel

Blessure personnel et/ou le dommage d'équipement peut résulter si les précautions de sécurité ne sont pas observées.

- Assurez-vous que l'enrouleur est installé comme il faut avant de connecter le tuyau d'alimentation (voyez les instructions d'installation).
- Évacuez du système la pression de fluide/ combustible avant de faire le service.
- Avant de connecter l'enrouleur au tuyau d'alimentation, assurez-vous que la pression ne dépasse pas la pression maximum pour l'enrouleur.
- Ne jouez pas un tour aux autres personnel. Même la basse pression est très dangereuse et elle peut causer le dommage irréparable ou le mort.
- Ne portez pas des vêtements amples en utilisant l'enrouleur.
- Soyez conscient d'autres personnels au travaille.
- Soyez conscient d'autres machines au travaille.
- Si le tuyau ou l'enrouleur se met à fuir, évacuez la pression du système immédiatement.
- Si l'enrouleur fonctionne à l'électricité, vérifiez que les fils ne sont pas effilochés ou cassés avant chaque utilisation.
- Comme tout d'autres machines, repectez et utilisez avec soin l'enrouleur. Observez tous les pratiques de sécurité.

INSTRUCTIONS D'INSTALLATION

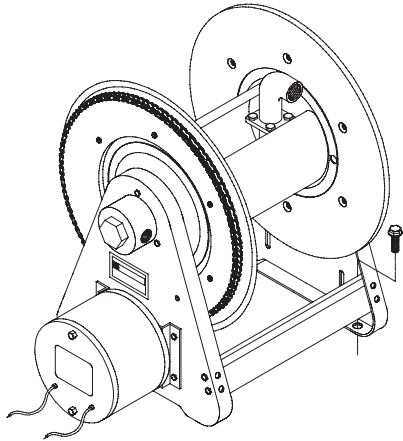
Inspection

Déballiez et inspectez l'enrouleur pour déceler le dommage s'il existe. Faites tourner l'enrouleur à la main pour vérifier le bon fonctionnement.

Montage de tous enrouleurs

NOTEZ: Assurez-vous que la surface de montage est plate pour éviter le coincement du tuyau après l'enrouleur est monté.

1. Deux trous de montage du diamètre 1/2" se trouvent au base de chaque-support de côté (2 pour chaque). Montez l'enrouleur avec 4 boulons (fournis par le client). Serrez-les bien pour assurer une fixation solide.



2. Faites les étapes suivantes après toutes autres instructions d'installations sont faites pour votre enrouleur en particulier.

NOTEZ: Un raccord flexible doit être utilisé pour compenser entre le tuyau et le pivot.

3. Appliquez du matériau d'étanchéité à tous les filets.
4. Enfillez le raccord mâle de la ligne d'alimentatin au pivot. Serrez bien.

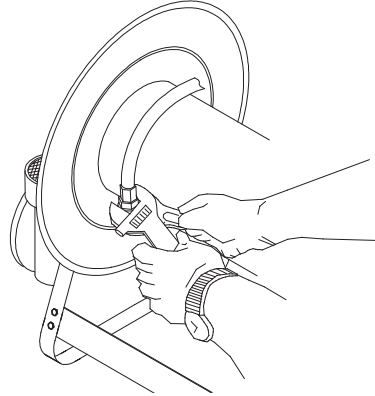
Connexion du tuyau

PRÉCAUTION: Ne connectez pas le tuyau à l'assemblage du tubulure de raccord avant d'installer l'enrouleur de tuyau.

Étendez entièrement le tuyau et remplissez-le avant d'enrouler sur l'enrouleur. Ouvrez momentanément la vanne de régulation, fermez-la. Cela évite l'aplatissage du tuyau et la pression exc-

sive quand vous utilisez l'enrouleur plus tard.

1. Appliquez du matériau d'étanchéité à tous les filets.
2. Enfillez le raccord mâle à l'assemblage de tubulure de raccord.
3. Avec une clef, serrez bien ce raccord pendant que vous tenez bien l'assemblage de tubulure de raccord.



INSTRUCTIONS D'OPÉRATION

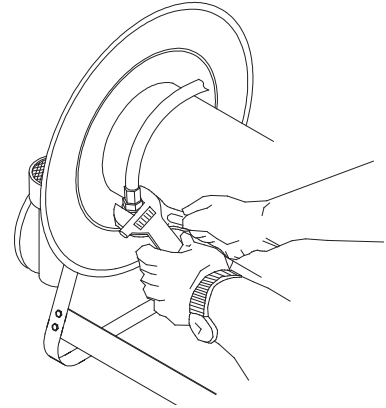
AVERTISSEMENT - ÉVITEZ LA

CHARGE STATIQUE: Quand vous travaillez près des liquides combustibles come des dissolvants, des penitures, des produits chimiques, ou des produits de pétroles, assurez-vous que l'enrouleur, le tuyau, et l'équipement sont tous mis à terre. Utilisez des tuyaux mis à terre. Utilisez un ohmètre pour vérifier la continuité du circuit. Si l'enrouleur n'est pas correctement mis à terre, un feu ou une explosion peut résulter. Si l'enrouleur fonctionne à l'air ou à l'électricité, soyez prudent du système de chaîne/de pignon. Tenez vos mains loin du système. Ne portez pas des vêtements amples. Tirez le tuyau de l'enrouleur en empoignant le tuyau, et non pas la poignée de régulation ni le pivot.

INSTRUCTIONS D'ENTRETIEN

Remplacement des tuyaux

1. Avec une clef, tenez bien l'assemblage de tubulure de raccord pendant que vous enlevez le raccord.
2. Suivez les procédés pour "La raccordement de Tuyau" (Voyez les Instructions d'Installation).



Remplacement de Pivot

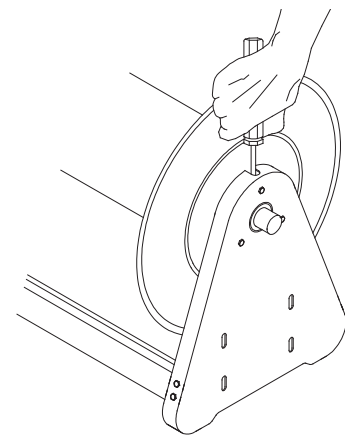
PRÉCAUTION: Enlevez la pression du tuyau avant de faire le procédé suivant.

1. Enlevez le tuyau du pivot.
2. Enlevez l'assemblage du pivot de l'arbre d'entré.
3. Installez l'assemblage de pivot à l'arbre d'entré en faisant les étapes 1 à 2 par ordre inverse. Appliquez du matériau d'étanchéité à tous les filets.

PROCÉDÉS DE RÉGLAGES

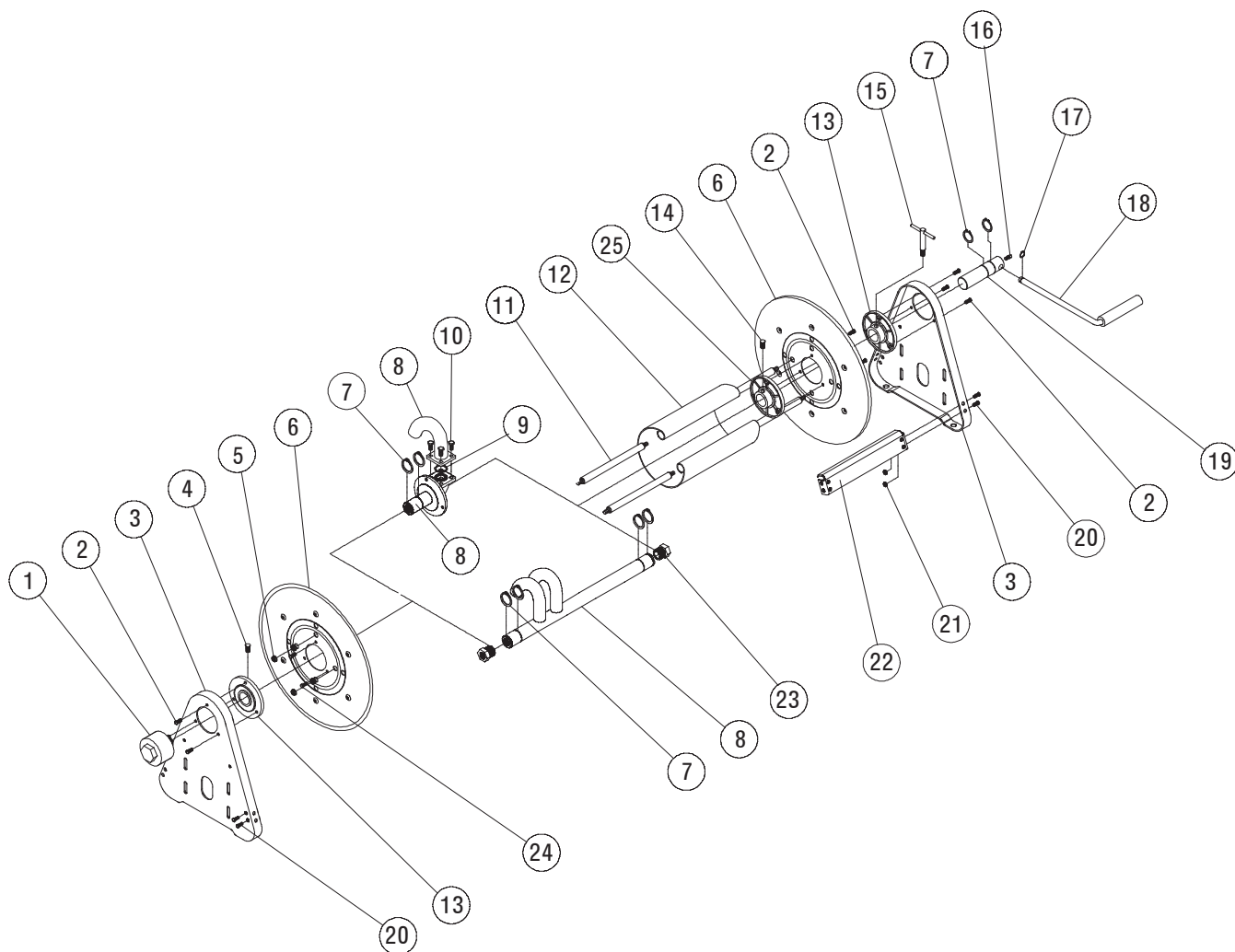
Réglage de l'Enrouleur

1. Réglez la résistance en serrant ou en desserrant la vis sans tête qui se trouve sur le moyeu sur les enrouleurs manuels.



Changement de l'enrouleur manuel à l'enrouleur à moteur.

Il est possible de modifier un enrouleur manuel à un enrouleur électrique ou pneumatique. Téléphonez ou écrivez à l'usine de Reelcraft pour avoir de l'information.



Article	DESCRIPTION	Quantité	CA30106 L	CA30112 L	CA30118 L	CA30122 L	CA30128 L	CA32106 L	CA32106 M
1	Assemblage de pivot	1	-----	-----	-----	-----	-----	S600888-1	S602033
2	Vis, 5/16-12 x 5/8"	9	S317-31	S317-31	S317-31	S317-31	S317-31	S317-31	S317-31
3	Cadre Latéral	2	260403	260403	260403	260403	260403	260403	260403
4	Vis sans tête 3/8 en laiton	1	300099	300099	300099	300099	300099	300099	300099
5	Écrou, 5/16-18	8	S85-7	S85-7	S85-7	S85-7	S85-7	S85-7	S85-7
6	Tambour bridé	2	S260399-3	S260399-3	S260399-3	S260399-3	S260399-3	S260399-3	S260399-3
7	Dispositif de retenue	3	300007	300007	300007	300007	300007	300007	300007
8	Assemblage d'entrée	1	600327-2	600327-2	600327-2	600327-2	600327-2	600327-1	600327-1
9	Anneau en "O"	1	S211-120	S211-120	S211-120	S211-120	S211-120	S211-120	S211-120
10	Vis, 5/16-18 x 3/4"	4	S7-51	S7-51	S7-51	S7-51	S7-51	S7-51	S7-51
11	Farre d'accouplement	4	260402-100	260402-200	260402-300	260402-400	260402-500	260402-100	260402-100
12	Pièce d'espacement	4	260401-1	260401-2	S260401-3	260401-4	260401-5	260401-1	260401-1
13	Assemblage de moyeu et manchon	2	S600640	S600640	S600640	S600640	S600640	S600640	S600640
14	Vis sans tête	2	300006	300006	300006	300006	300006	300006	300006
15	Assemblage de manche loquant	1	S280109	S280109	S280109	S280109	S280109	S280109	S280109
16	Vis sans tête 3/8	1	300089	300089	300089	300089	300089	300089	300089
17	Dispositif de retenue	1	S137-4	S137-4	S137-4	S137-4	S137-4	S137-4	S137-4
18	Assemblage de poignée de manivelle	1	S600102	S600102	S600102	S600102	S600102	S600102	S600102
19	Arbre et montage circlip	1	602242	602242	602242	602242	602242	602242	602242
20	Vis, 5/16-18 x 1/2"	8	S2-51	S2-51	S2-51	S2-51	S2-51	S2-51	S2-51
21	Écrou, 5/16-18	8	300107	300107	300107	300107	300107	300107	300107
22	Traverse	2	261501-1	261501-2	261501-3	261501-4	261501-5	261501-1	261501-1
23	Manchon de re'duction	4	-----	-----	-----	-----	-----	-----	-----
24	Vis, 1/4-20 x 5/8"	3	S2-42	S2-42	S2-42	S2-42	S2-42	S2-42	S2-42
25	Le Collier	1	602688	602688	602688	602688	602688	602688	602688

Article	DESCRIPTION	Quantité	CA32112 L	CA32112 M	CA32118 L	CA32118 M	CA32122 L	CA32128 L	CA33106 L
1	Assemblage de pivot	1	S600888-1	S602033	S600888-1	S602033	S600888-1	S600888-1	S602026
2	Vis, 5/16-12 x 5/8"	9	S317-31	S317-31	S317-31	S317-31	S317-31	S317-31	S317-31
3	Cadre Latéral	2	260403	260403	260403	260403	260403	260403	260403
4	Vis sans tête 3/8 en laiton	1	300099	300099	300099	300099	300099	300099	300099
5	Écrou, 5/16-18	8	S85-7	S85-7	S85-7	S85-7	S85-7	S85-7	S85-7
6	Tambour bridé	2	S260399-3	S260399-3	S260399-3	S260399-3	S260399-3	S260399-3	S260399-3
7	Dispositif de retenue	3	300007	300007	300007	300007	300007	300007	300007
8	Assemblage d'entrée	1	600327-1	600327-1	600327-1	600327-1	600327-1	600327-1	600327-2
9	Anneau en "O"	1	S211-120	S211-120	S211-120	S211-120	S211-120	S211-120	S211-120
10	Vis, 5/16-18 x 3/4"	4	S7-51	S7-51	S7-51	S7-51	S7-51	S7-51	S7-51
11	Farre d'accouplement	4	260402-200	260402-200	260402-300	260402-300	260402-400	260402-400	260402-100
12	Pièce d'espacement	4	260401-2	260401-2	S260401-3	S260401-3	260401-4	260401-5	260401-1
13	Assemblage de moyeu et manchon	2	S600640	S600640	S600640	S600640	S600640	S600640	S600640
14	Vis sans tête	2	300006	300006	300006	300006	300006	300006	300006
15	Assemblage de manche loquant	1	S280109	S280109	S280109	S280109	S280109	S280109	S280109
16	Vis sans tête 3/8	1	300089	300089	300089	300089	300089	300089	300089
17	Dispositif de retenue	1	S137-4	S137-4	S137-4	S137-4	S137-4	S137-4	S137-4
18	Assemblage de poignée de manivelle	1	S600102	S600102	S600102	S600102	S600102	S600102	S600102
19	Arbre et montage circlip	1	602242	602242	602242	602242	602242	602242	602242
20	Vis, 5/16-18 x 1/2"	8	S2-51	S2-51	S2-51	S2-51	S2-51	S2-51	S2-51
21	Écrou, 5/16-18	8	300107	300107	300107	300107	300107	300107	300107
22	Traverse	2	261501-2	261501-2	261501-3	261501-3	261501-4	261501-5	261501-1
23	Manchon de réduction	4	-----	-----	-----	-----	-----	-----	-----
24	Vis, 1/4-20 x 5/8"	3	S2-42	S2-42	S2-42	S2-42	S2-42	S2-42	S2-42
25	Le Collier	1	602688	602688	602688	602688	602688	602688	602688

Article	DESCRIPTION	Quantité	CA33106 M	CA33112 L	CA33112 M	CA33118 L	CA33118 M	CA33122 L	CA33128 L
1	Assemblage de pivot	1	S602026	S602026	S602026	S602026	S602026	S602026	S602026
2	Vis, 5/16-12 x 5/8"	9	S317-31	S317-31	S317-31	S317-31	S317-31	S317-31	S317-31
3	Cadre Latéral	2	260403	260403	260403	260403	260403	260403	260403
4	Vis sans tête 3/8 en laiton	1	300099	300099	300099	300099	300099	300099	300099
5	Écrou, 5/16-18	8	S85-7	S85-7	S85-7	S85-7	S85-7	S85-7	S85-7
6	Tambour bridé	2	S260399-3	S260399-3	S260399-3	S260399-3	S260399-3	S260399-3	S260399-3
7	Dispositif de retenue	3	300007	300007	300007	300007	300007	300007	300007
8	Assemblage d'entrée	1	600327-2	600327-2	600327-2	600327-2	600327-2	600327-2	600327-2
9	Anneau en "O"	1	S211-120	S211-120	S211-120	S211-120	S211-120	S211-120	S211-120
10	Vis, 5/16-18 x 3/4"	4	S7-51	S7-51	S7-51	S7-51	S7-51	S7-51	S7-51
11	Farre d'accouplement	4	260402-100	260402-200	260402-200	260402-300	260402-300	260402-400	260402-500
12	Pièce d'espacement	4	260401-1	260401-2	260401-2	S260401-3	S260401-3	260401-4	260401-5
13	Assemblage de moyeu et manchon	2	S600640	S600640	S600640	S600640	S600640	S600640	S600640
14	Vis sans tête	2	300006	300006	300006	300006	300006	300006	300006
15	Assemblage de manche loquant	1	S280109	S280109	S280109	S280109	S280109	S280109	S280109
16	Vis sans tête 3/8	1	300089	300089	300089	300089	300089	300089	300089
17	Dispositif de retenue	1	S137-4	S137-4	S137-4	S137-4	S137-4	S137-4	S137-4
18	Assemblage de poignée de manivelle	1	S600102	S600102	S600102	S600102	S600102	S600102	S600102
19	Arbre et montage circlip	1	602242	602242	602242	602242	602242	602242	602242
20	Vis, 5/16-18 x 1/2"	8	S2-51	S2-51	S2-51	S2-51	S2-51	S2-51	S2-51
21	Écrou, 5/16-18	8	300107	300107	300107	300107	300107	300107	300107
22	Traverse	2	261501-1	261501-2	261501-2	261501-3	261501-3	261501-4	261501-5
23	Manchon de réduction	4	-----	-----	-----	-----	-----	-----	-----
24	Vis, 1/4-20 x 5/8"	3	S2-42	S2-42	S2-42	S2-42	S2-42	S2-42	S2-42
25	Le Collier	1	602688	602688	602688	602688	602688	602688	602688